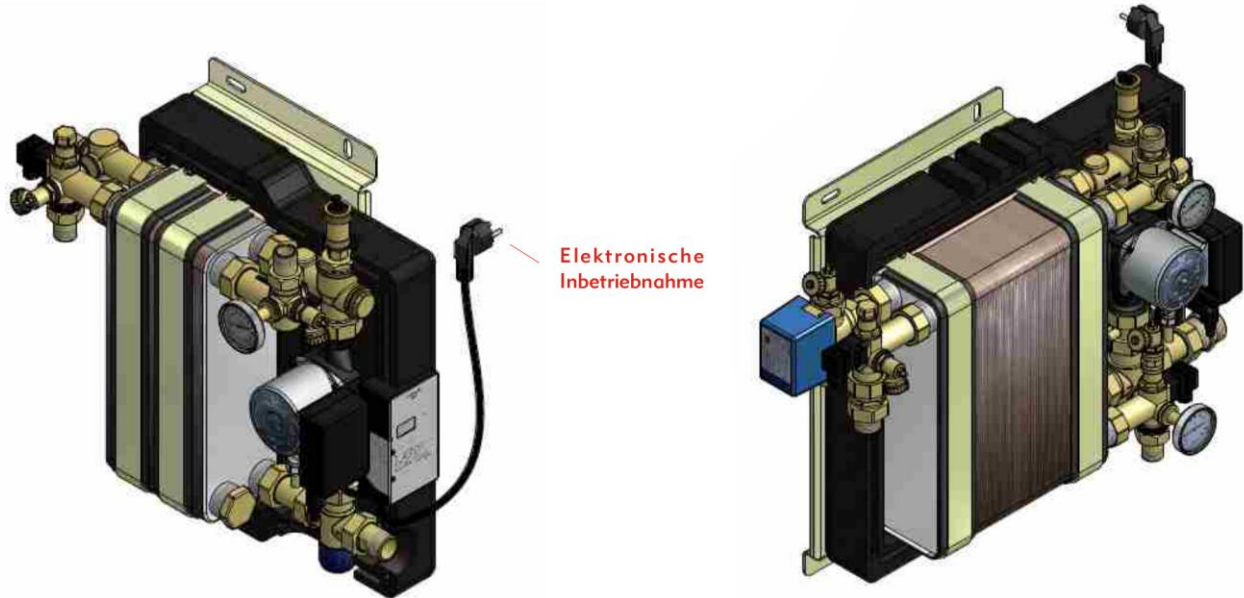




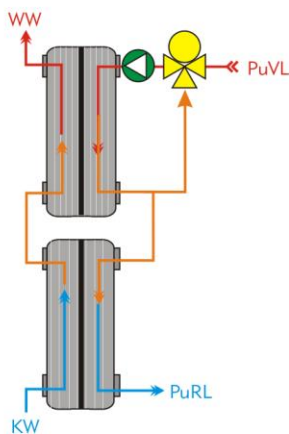
Große Frischwasserstationen bis 99 Liter/min.

Inbetriebnahme und Einstellung ohne "Mechatronikerstudium"



Konstante Warmwasser-, tiefe Pufferrücklauftemperaturen usw., sind für uns keine "Produktbesonderheit" - das ist das Mindeste was Sie erwarten dürfen. So einfach und unkompliziert wie möglich, das ist unser Ziel!

Die "thermohydraulische Drehzahlregelung"



Zwei Wärmetauscher in Serie, für maximale thermische Länge um optimale Temperaturübertragung zu erreichen. Im Puffervorlauf ein Mischventil, um den Puffervorlauf mit dem abgekühlten Wasser aus dem ersten Wärmetauscher herunter zu mischen und zudem die Pufferwassermenge auf die Frischwasserzapfmenge anzupassen.

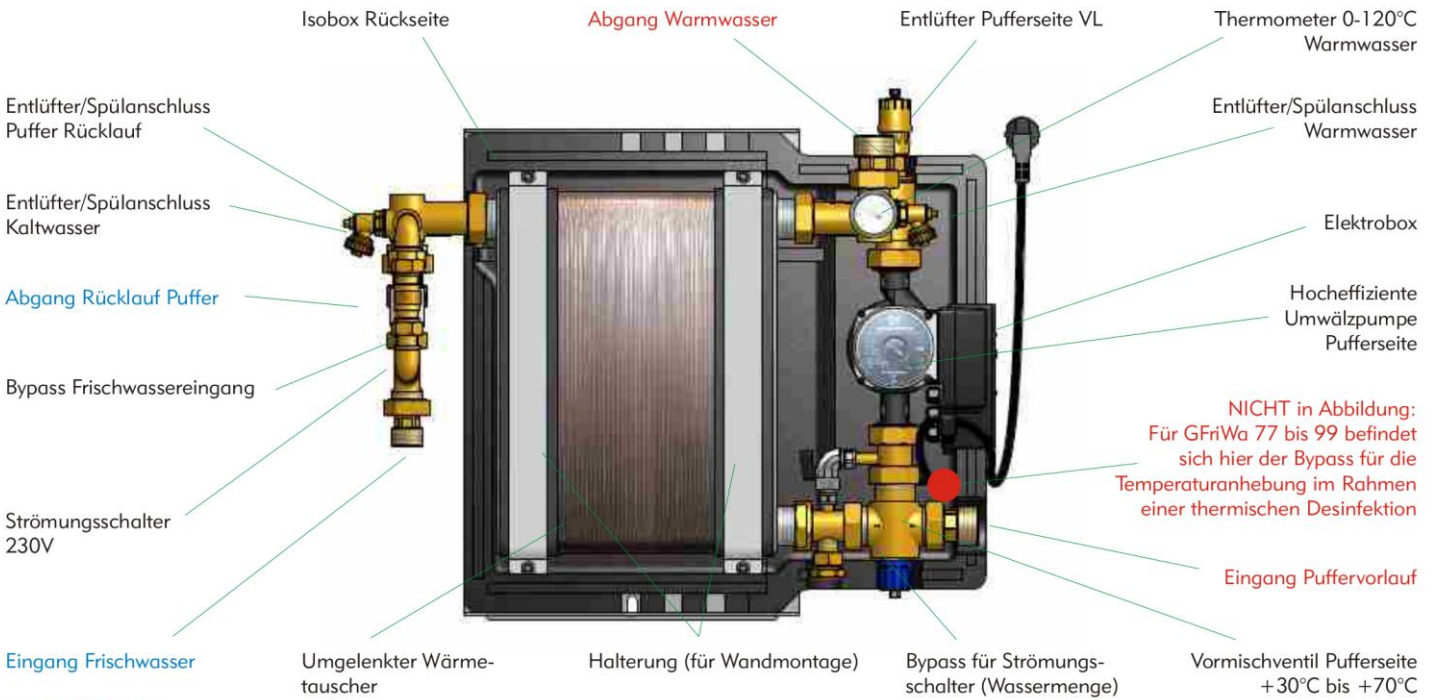
Die Werkskaskade! Bis ca. 200 l/min wandhängend



Klare Vorteile

- Thermische Begrenzung der Pufferzulauf-temperatur (Verkalkung...!)
- Tiefe Pufferrücklauftemperaturen auch im Teillastbetrieb!
- Hocheffizienzpumpe (ErP Ready) für geringe Betriebskosten.
- Klarer Aufbau, flachdichtende Verbindungen und alle Komponenten gut zugänglich.
- Einfache Montage, einfache Inbetriebnahme, elektronische Steuerung voreingestellt!
- Anlaufschutz für die Hocheffizienzpumpe und verstellbare Pumpenleistung
- Inklusive Dämmschale, Wandmontagebügel, KFE-Hähne in Frischwasserkreis, Entlüfter für Puffer und lösbare Verschraubungen!

Aufbau & Technische Details



Generelle Daten

Maximaler Betriebsdruck Heizung: 3 bar
 Maximaler Betriebsdruck Wasser: 6 bar
 Maximale Betriebstemperatur: +90°C
 Stromversorgung: 230V





Daten Wärmetauscher

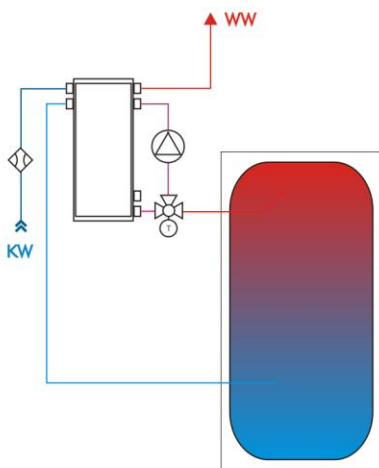
Platten des Wärmetauschers: Edelstahl 1.4401
 Abgänge des Wärmetauschers: Edelstahl 1.4305
 Wärmetauscherlot: reines Kupfer

Mehr Schüttleistung - Stationen koppeln!

Eine -GROSS-Station...

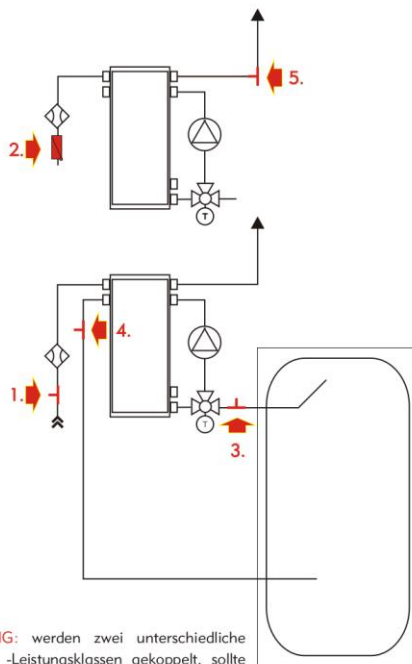
Tieferstehend das Anschlussschema für eine GFriWa-Station (ohne Sicherheitseinrichtungen, Zirkulation und Einbindung)

-  Strömungsschalter 230 V
-  Pumpe Puffer
-  Mischventil
-  Kaltwasserbremse 2 Meter Wassersäule (0,2bar)



...die Spitzenlaststation dazu und...

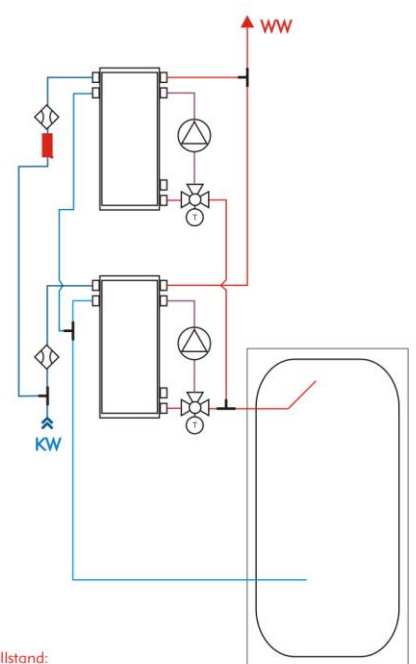
Zur Parallelschaltung der Stationen werden an den Zu- & Ableitungen die Abzweigungen zur zweiten Station gesetzt (siehe tieferstehend). WICHTIG: Im Kaltwasserzulauf zur zweiten Station wird eine Kaltwasserbremse mit 2 Meter Wassersäule montiert um so die "Laststeuerung" sicherzustellen.



WICHTIG: werden zwei unterschiedliche GFriWa -Leistungsklassen gekoppelt, sollte die Station mit der geringeren Schüttleistung als Hauptstation fungieren.

...zwei Stationen "ziehen am Strang"

Die so verbundenen Stationen werden über einen Frischwasserzulauf versorgt und bedienen einen Warmwasserstrang. Die Kaltwasserbremse stellt sicher, dass die zweite ("obere") Station zuschaltet, wenn die Grundlaststation an ihre Kapazitätsgrenze stößt.

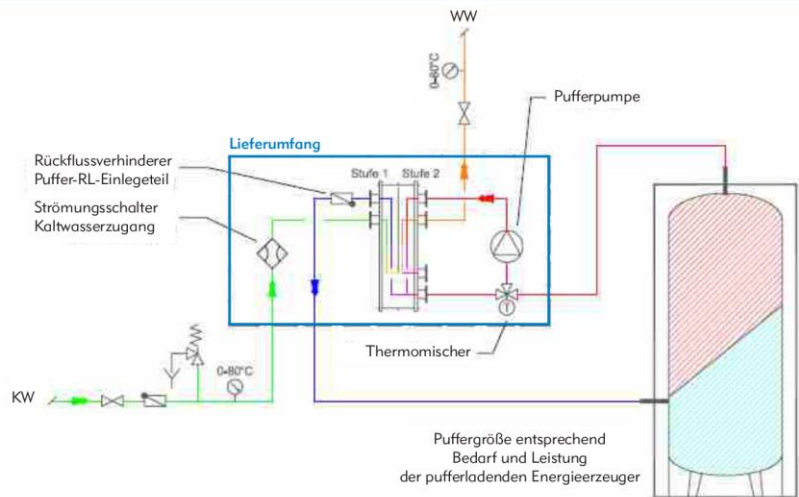
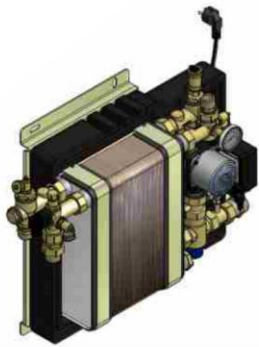


Kein Stillstand:

Die Zirkulation wird über die Spitzenlaststation geführt. Somit sind beide Stationen regelmäßig in Betrieb: die Grundlaststation im Rahmen der Versorgung, die Spitzenlaststation durch die Zirkulation.

Anschlusschemen - FriWa OHNE Zirkulation

Anschlusschema GFriWa ohne Zirkulation



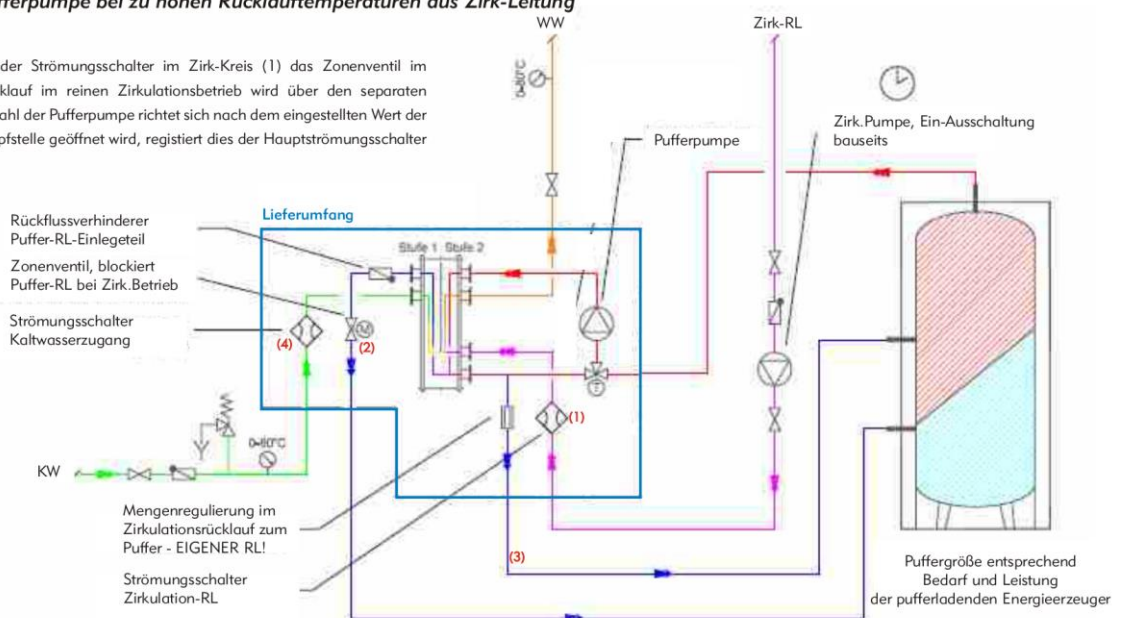
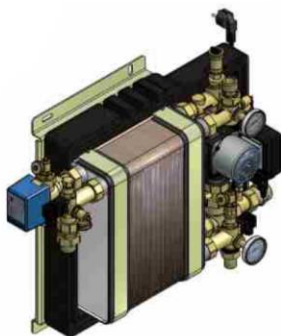
Zirkulation & Leistungsoptimierung durch Umlenkung hoher Pufferrücklauftemperaturen bei reiner Zirkulationserwärmung

GFriWa mit Zirkulationsumlenkung in FriWa INTEGRIERT:

- eigener Pufferrücklauf für hohe Pufferrücklauftemperaturen im reinen Zirkbetrieb
- automatische Abschaltung der Pufferpumpe bei zu hohen Rücklauftemperaturen aus Zirk-Leitung

FUNKTION integrierte Zirkulation:

Läuft NUR die Zirkulationspumpe, aktiviert der Strömungsschalter im Zirk-Kreis (1) das Zonenventil im Hauptpufferrücklauf (2). Der hohe Pufferrücklauf im reinen Zirkulationsbetrieb wird über den separaten Hochtemperaturrücklauf (3) geführt. Die Drehzahl der Pufferpumpe richtet sich nach dem eingestellten Wert der Rücklauftemperatur. Sobald im Objekt eine Zapfstelle geöffnet wird, registriert dies der Hauptströmungsschalter (4) und setzt die Station auf "Normalbetrieb".



Leistungsoptimierung durch Umlenkung hoher Pufferrücklauftemperaturen z.B. bei "nur" Zirkulationserwärmung

GFriWa und separates thermisches Umschaltventil für hohe Pufferrücklauftemperaturen

- Ventil schaltet bei Pufferrücklauftemperaturen über +45°C den Rücklauf automatisch in den warmen Bereich des Puffers.

FUNKTION externe Rücklaufumschaltung

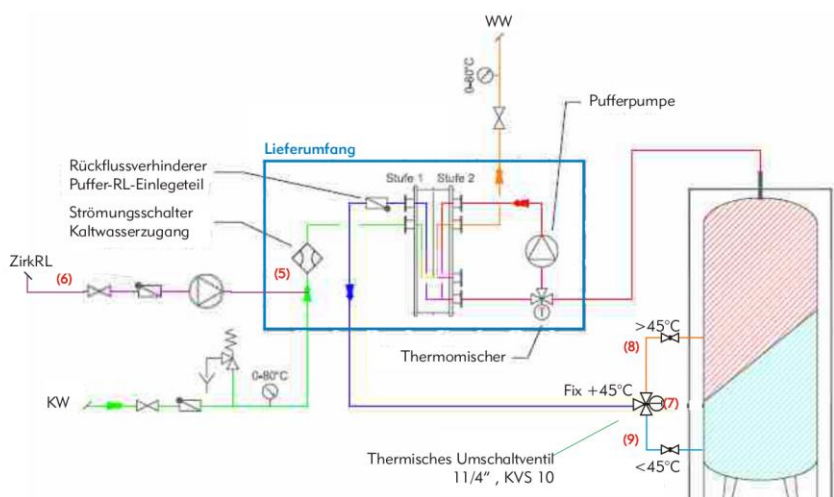
Der Zirkulationsrücklauf (6) wird in die Kaltwasserzuleitung vor dem Strömungsschalter (5) eingebunden. Sobald gezapft wird oder nur die Zirkulation läuft, aktiviert der Strömungsschalter die Pufferpumpe.

Wird nur die Zirkulation nachgeheizt, können die Rücklauftemperaturen zum Puffer hin aufgrund der physikalischen Gesetze nicht tief sein, auf jeden Fall nicht tiefer als die Rücklauftemperatur der Zirkulation.

Hohe Rücklauftemperaturen im "kalten" Bereich des Puffers sind nicht optimal. Daher schaltet das Thermoventil (7) mit einem Festwert von +45°C diese hohen Rücklauftemperaturen in den "warmen" Bereich des Puffers (8). Die im Zapfbetrieb gegebenen kühlen Rücklauftemperaturen werden über das Thermoventil (7) in den "richtigen" Pufferbereich (9) geleitet.

WICHTIG: in der Grundstellung ist am Thermoventil (7) der "kalte Abgang" (9) offen.

ACHTUNG: Bei knapper Auslegung, langen und/oder ungünstigen Leitungsführungen kann das Ventil die Fördermenge im Pufferkreis reduzieren und somit die erzielbare Spitzenschüttleistung herabsetzen!



Maximale Schüttleistung Gross-Frischwasserstation bei Frischwassererwärmung von +10°C auf +45°C

	55°C MischVT	65°C MischVT	70°C MischVT	Leistung max.	U-Pumpe	Tauscherfläche	Abgänge
GFriWa59	32 Liter/Minute	53 Liter/Minute	59 Liter/Minute	143 kW	Grundfos UPM2 25-75	2,04m ² 53 Platten/2S	Alle in 3/4"AG/F
GFriWa62	37 Liter/Minute	58 Liter/Minute	62 Liter/Minute	151 kW		2,52m ² 65 Platten/2S	
GFriWa65	42 Liter/Minute	60 Liter/Minute	65 Liter/Minute	158 kW		3,32m ² 85 Platten/2S	Alle in 1"AG/F
GFriWa77	55 Liter/Minute	72 Liter/Minute	77 Liter/Minute	187 kW		4,12m ² 105 Platten/2S	
GFriWa88	65 Liter/Minute	82 Liter/Minute	88 Liter/Minute	214 kW	Grundfos UPMGEO 25-85	4,92m ² 125 Platten/2S	Alle in 1 1/4"AG/F
GFriWa99	72 Liter/Minute	92 Liter/Minute	99 Liter/Minute	241 kW		5,62m ² 141 Platten/2S	

Wichtige Informationen zu Leistungsdaten: Die Leistungsdaten können in der Praxis bedingt durch die Montage (Länge Transitleitungen...) und anlagenspezifische Besonderheiten abweichen. Verschmutzung, Lufteinschlüsse usw. beeinträchtigen die Funktion und somit auch die Leistung. Grundlage für die reibungslose Arbeitsweise ist eine mindestens um 3 bis 5K höhere Puffertemperatur als die eingestellte Arbeitstemperatur (=MischVT) der Station. **ACHTUNG:** Ist der Wasserdurchsatz GRÖßER als genannte Nennleistung, wird die WW-Abgabetemperatur in der Spitze unter die angegebene WW-Austrittstemperatur sinken. Wenn daher WW-Temperatur in der Spitze nicht unter den gewünschten Wert sinken soll, muss die WW-Abgabemenge bauseits auf den Nennwert begrenzt werden. Ist der Wasserdurchsatz kleiner als die genannte Nennleistung, steigt die WW-Abgabetemperatur an. Die Schüttleistungen beziehen sich auf eine Pufferrücklauftemperatur von +22°C oder tiefer. **Weitere wichtige Informationen:** je höher die eingestellte Arbeitstemperatur, umso mehr steigt das Verkalkungsrisiko. Die länderspezifischen Vorgaben rund um das Thema Trinkwasserhygiene sind bauseits zu erheben und bei Planung & Betrieb einzuhalten. Ist der Einbau der Station in Regionen mit problematischem Frischwasser (Kalk, Chloride...) vorgesehen, ist der Einbau der Station nur in Verbindung mit entsprechenden vorgeschalteten Schutzmaßnahmen (Enthärtungsstationen usw.) zulässig. Um Leistungsbeeinträchtigungen und/oder Schäden an der Station durch das Heizungswasser zu vermeiden, sind die Vorgaben der VDI 2035 bzw. ÖNORM H5195 1-3 sowie analoger Vorgaben unbedingt einzuhalten und zu gewährleisten. Bei geringer Zapfleistung nähert sich die Brauchwassertemperatur der eingestellten Mischtemperatur an! Daher unbedingt Maßnahme für Verbrühungsschutz treffen!

Lieferprogramm

	GFriWa59	Frischwasserstation HE UL 59/32	
	GFriWa62	Frischwasserstation HE UL 62/37	
	GFriWa65	Frischwasserstation HE UL 65/42	
	GFriWa77	Frischwasserstation HE UL 77/55	
	GFriWa88	Frischwasserstation HE UL 88/65	
	GFriWa99	Frischwasserstation HE UL 99/72	


Bauseits: Absperrungen an den Schnittstellen zur Station & Sicherheitseinrichtungen.

Hocheffiziente Zirkulationspumpensets (Pumpe, Rückschlagventil, KFE-Hahn, Festwertregelung)

	ZirkPuG77-99	Zirk-Pumpenset m. Festwertregelung bis max 3m ³ /h Mit steckerfert. Steuerung, die Drehzahl der Pumpe auf eingestellte Zirkulationsrücklauftemperatur lenkt (werkseitig +55°C). Steuerung schaltet Pumpe nicht ab!	
---	---------------------	--	--

Lieferumfang Set: Hocheffizienzpumpe Grundfos UMP 2 25-70 NIRO, Einbindefittinge, Rückschlagventil, KFE-Hahn, **Pumpenleistung:** bis 7 Meter Förderhöhe, bis 3 m³/h, Konstantwertsteuerung 230V, 50 Hz inkl. Anliegefühler, steckerfertig,

Rücklaufoptimierung für Hochtemperaturrücklauf im reinen Zirkulationsbetrieb

	ZirkGFriWa	Zirkulationsumlenksatz GFriWa angebaut <small>Ist in die ausgewählte GFriWa steckerfertig integriert. Artikel ist NICHT nachrüstbar!</small>	
	RLUS45	Rücklaufumschaltventil GFriWa +45°C DN32	

Bauseits: Zirkulationspumpe, Ein-Ausschaltung der Zirkpumpe, allfällige Absperrungen an den Schnittstellen

Werkskaskade - zwei Stationen vorkaskadiert - wandhängend

	KaskaGFriWa	Zusatzposition "Werks-Kaskade 2x GFriWa"	
--	--------------------	--	--

Die werkseitige Kaskadierung

EINE hydraulische & elektrisch steckerfertige Kaskadeneinheit aus zwei GFriWa s nach Wahl

Lieferumfang: **ACHTUNG:** dieses Produkt zusammen mit zwei Groß-Frischwasserstationen nach Wahl und allfälligem "Zirkulationssatz GFriWa angebaut bestellen"! Lieferung der somit bis zu vier Positionen (2x GFriWa + 1x Zirkulationssatz + "Werkskaskade") erfolgt in EINER hydraulisch und elektrisch steckerfertigen Einheit! **ACHTUNG:** KEIN NACHRÜSTSATZ! **Bauseits:** Sicherheitseinrichtungen heizungs- & sanitärseitig, allfällige Absperrungen sanitärseitig